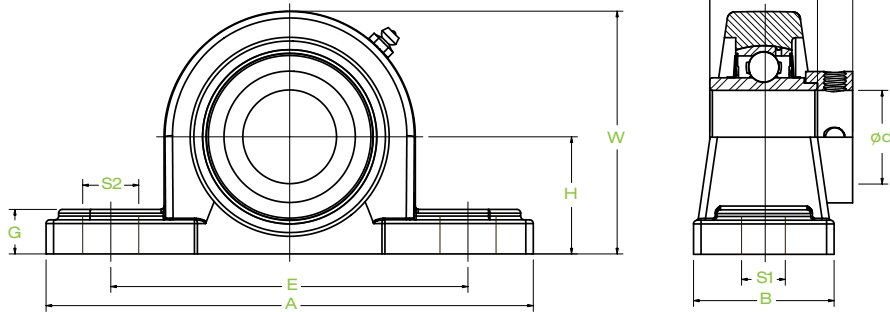
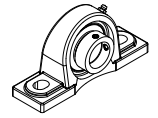


# HCP 200

Normal-Duty Pillow Block  
Eccentric Lock  
Inch Series



Bearing Number	Dimensions (in.)												Bolt Size	Load Rating (lbs.)		Unit Wt. (lbs.)	Insert Number	Housing Number
	d	H	A	E	B	S2	S1	G	W	Bi	M	N		Dy-namic	Static			
HCP 201-8	1/2															1.92	HC 201-8	
HCP 202-10	5/8	1.31	5.00	3.74	1.50	0.75	0.51	0.55	2.56	1.720	0.673	0.673	3/8	2,866	1,492	1.85	HC 202-10	P 204
HCP 204-12	3/4															1.90	HC 204-12	
HCP 205-14	7/8															2.23	HC 205-14	
HCP 205-15	15/16	1.44	5.51	4.13	1.50	0.75	0.51	0.59	2.80	1.748	0.685	0.689	3/8	3,130	1,755	2.18	HC 205-15	P 205
HCP 205-16	1															2.14	HC 205-16	
HCP 206-18	1 1/8															2.43	HC 206-18	
HCP 206-19	1 3/16	1.69	6.50	4.76	1.89	0.83	0.67	0.67	3.27	1.906	0.717	0.720	1/2	4,355	2,522	2.89	HC 206-19	P 206
HCP 206-20	1 1/4															2.82	HC 206-20	
HCP 207-20	1 1/4															3.92	HC 207-20	
HCP 207-22	1 3/8	1.87	6.57	5.00	1.89	0.83	0.67	0.71	3.66	2.012	0.740	0.740	1/2	5,754	3,439	3.79	HC 207-22	P 207
HCP 207-23	1 7/16															3.70	HC 207-23	
HCP 208-24	1 1/2	1.94	7.24	5.39	2.13	0.83	0.67	0.71	3.86	2.217	0.843	0.843	1/2	6,518	3,996	4.78	HC 208-24	P 208
HCP 209-26	1 5/8															5.69	HC 209-26	
HCP 209-27	1 11/16	2.13	7.48	5.75	2.13	0.83	0.67	0.79	4.17	2.217	0.843	0.843	1/2	7,372	4,630	5.58	HC 209-27	P 209
HCP 209-28	1 3/4															5.49	HC 209-28	
HCP 210-30	1 7/8															6.77	HC 210-30	
HCP 210-31	1 15/16	2.25	8.11	6.26	2.36	0.98	0.79	0.83	4.49	2.469	0.969	0.969	5/8	7,857	5,186	6.64	HC 210-31	P 210
HCP 210-32	2															6.50	HC 210-32	
HCP 211-32	2															9.13	HC 211-32	
HCP 211-34	2 1/8	2.50	8.62	6.73	2.36	0.98	0.79	0.91	4.96	2.811	1.091	1.094	5/8	9,663	6,568	8.82	HC 211-34	P 211
HCP 211-35	2 3/16															8.64	HC 211-35	
HCP 212-36	2 1/4															11.13	HC 212-36	
HCP 212-38	2 3/8	2.75	9.49	7.24	2.76	0.98	0.79	0.98	5.43	3.063	1.217	1.220	5/8	11,715	8,084	10.74	HC 212-38	P 212
HCP 212-39	2 7/16															10.54	HC 212-39	
HCP 213-40	2 1/2	3.00	10.43	7.99	2.76	1.14	0.98	1.06	5.94	3.374	1.343	1.343	3/4	12,795	8,958	14.77	HC 213-40	P 213
HCP 214-43	2 11/16															16.31	HC 214-43	
HCP 214-44	2 3/4	3.13	10.47	8.27	2.83	1.22	0.98	1.06	6.18	3.374	1.343	1.343	3/4	13,896	9,839	16.05	HC 214-44	P 214
HCP 215-47	2 15/16															20.30	HC 215-47	
HCP 215-48	3	3.25	10.83	8.54	2.91	1.22	0.98	1.10	6.42	3.626	1.469	1.469	3/4	14,975	10,757	20.02	HC 215-48	P 215